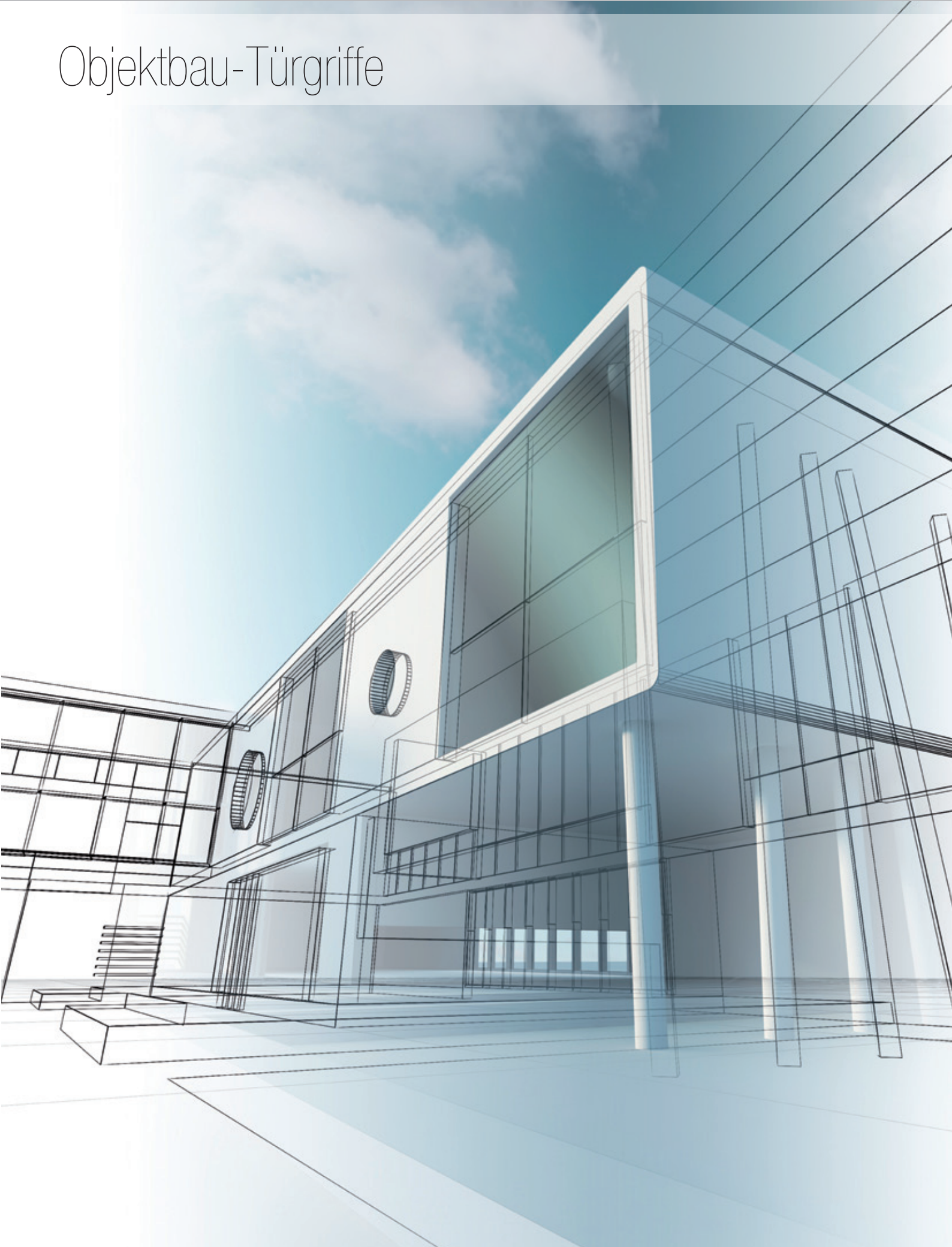


WERDING

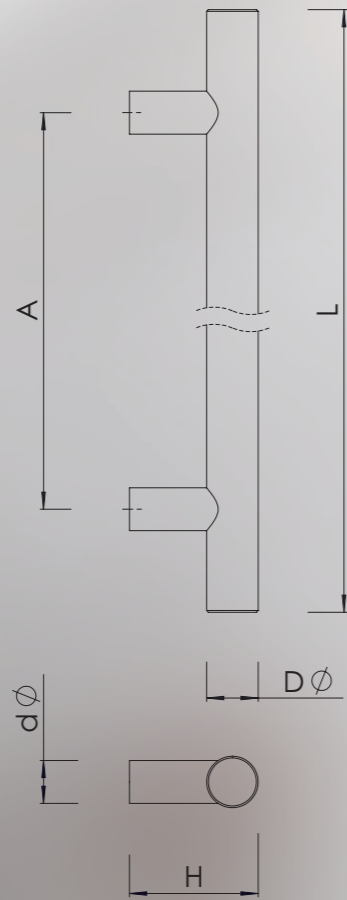
Griff-DESIGN

Objektbau-Türgriffe



Türgriffe aus Rundmaterial



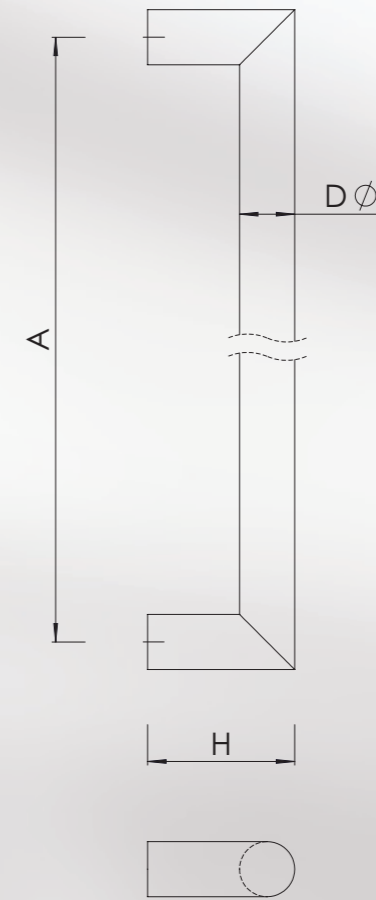


WE 7

D Ø	A	L	H	d Ø
25	*	*	70	20
30	*	*	75	25
35	*	*	80	25
40	*	*	85	30

* nach Ihren Angaben Befestigungsarten auf Seite 32
 Material: V2A Oberfläche fein mattiert

Andere Höhen gegen Aufpreis möglich



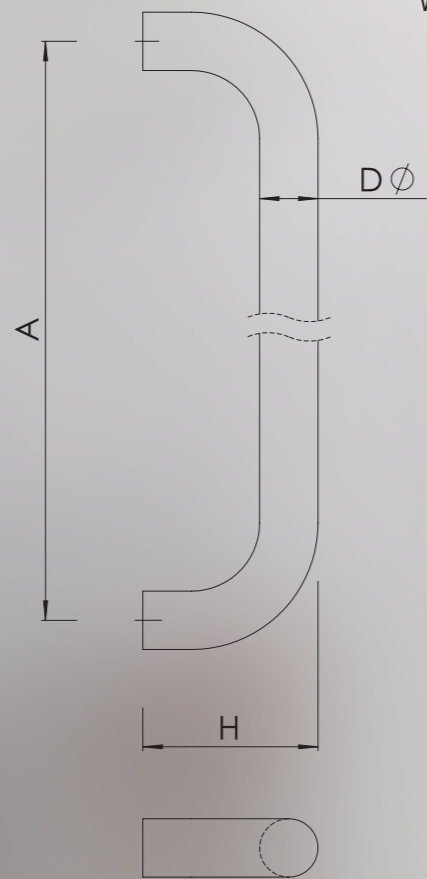
WE 8

D Ø	A	H
20	*	60
25	*	65
30	*	70
35	*	75
40	*	80
42,4	*	85

* nach Ihren Angaben Befestigungsarten auf Seite 32
 Material: V2A Oberfläche fein mattiert

Höhe (H) ist variabel

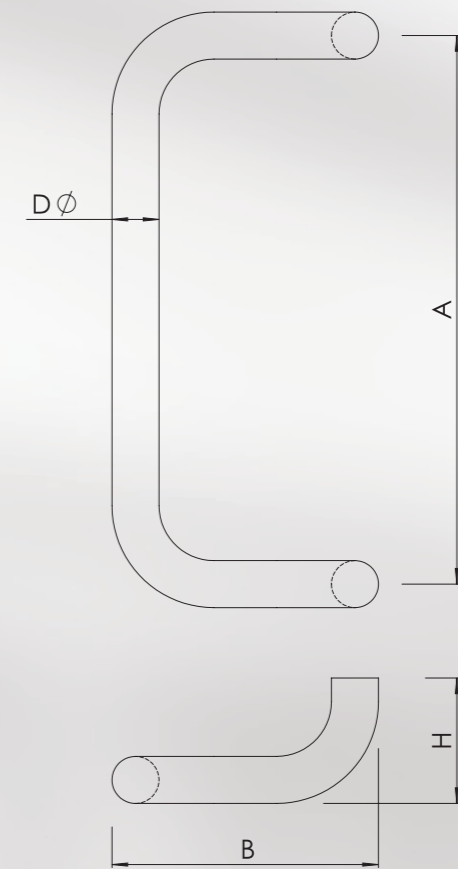
WE 10



D Ø	A	H
16	*	60
20	*	65
25	*	65
30	*	72
33,7	*	78
40	*	90

* nach Ihren Angaben
Material: V2A
Befestigungsarten auf Seite 32
Oberfläche fein mattiert

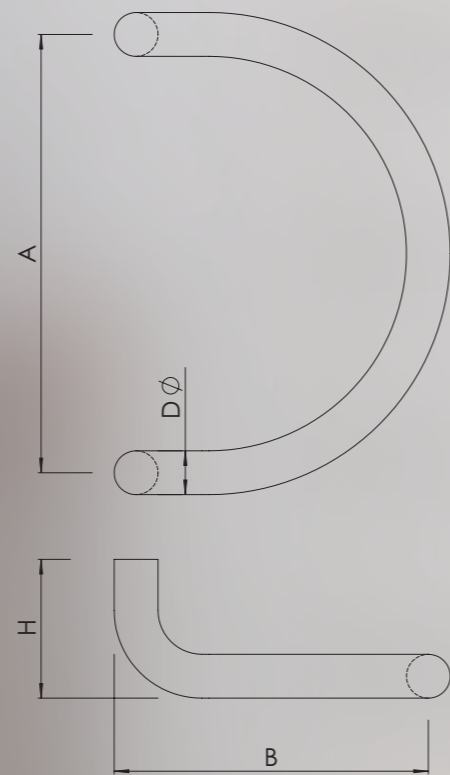
WE 11



D Ø	A	B	H
30	300	130	80
30	400	150	80

Material: V2A
Befestigungsarten auf Seite 32
Oberfläche fein mattiert

WE 12

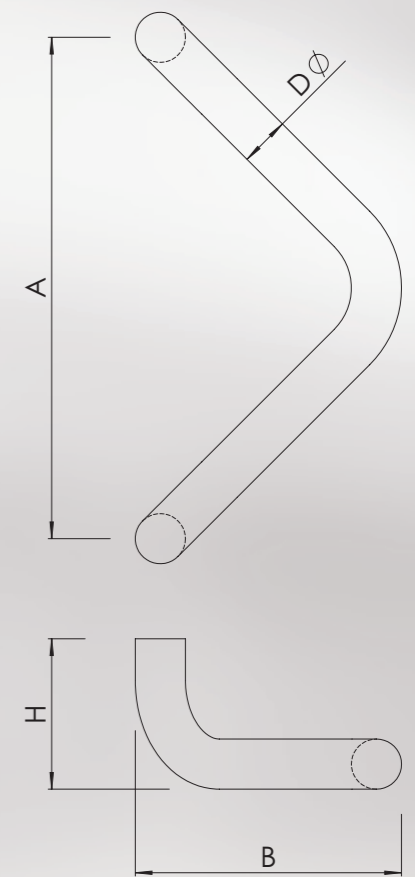


D Ø	A	B	H
30	300	230	80

Material: V2A

Befestigungsarten auf Seite 32
Oberfläche fein mattiert

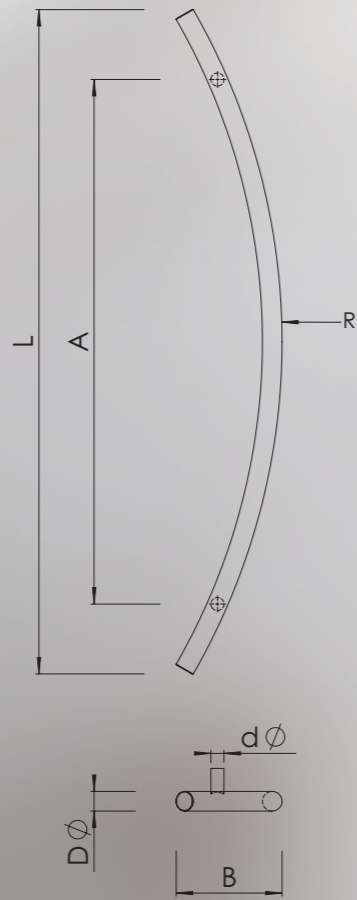
WE 14



D Ø	A	B	H
30	300	180	85

Material: V2A

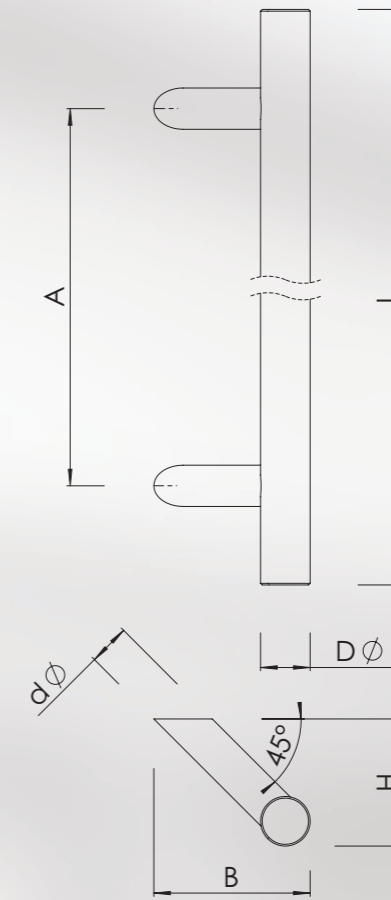
Befestigungsarten auf Seite 32
Oberfläche fein mattiert



WE 34

D Ø	A	L	R	B	d Ø
25	*	*	*	*	20
30	*	*	*	*	25
33,7	*	*	*	*	25
40	*	*	*	*	30

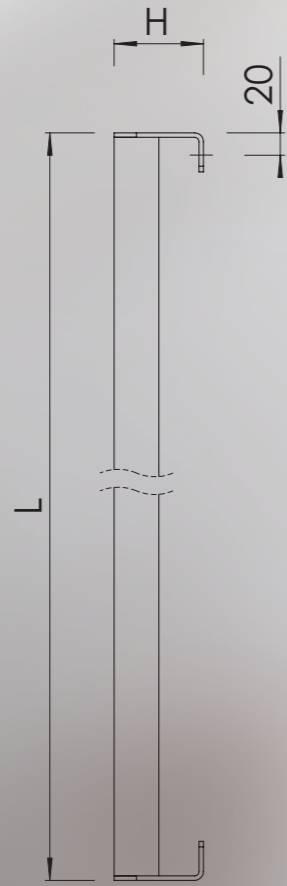
* nach Ihren Angaben
Material: V2A
Befestigungsarten auf Seite 32
Oberfläche fein mattiert



WE 22

D Ø	A	L	B	H	d Ø
30	*	*	95	75	25
35	*	*	95	80	25
40	*	*	95	85	25

* nach Ihren Angaben
Material: V2A
Befestigungsarten auf Seite 32
Oberfläche fein mattiert



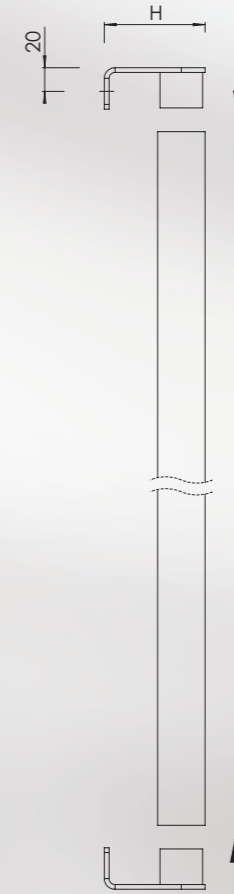
WE 25



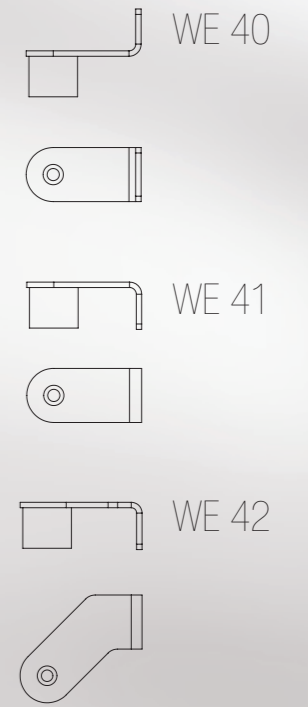
D Ø	L	H
20	*	60
25	*	65
30	*	75
35	*	80 (70, 90)
40	*	80 (70, 90)

* nach Ihren Angaben
Material: V2A
Komplett vormontiert

Befestigungsarten auf Seite 32
Oberfläche fein mattiert
Kombinierbar mit
Winkellaschen WE 40-42



WE 24

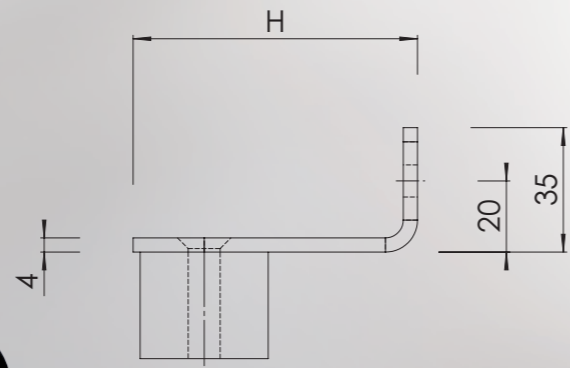
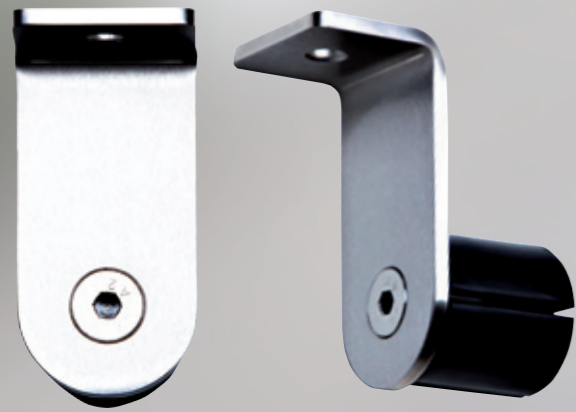


D Ø	H
30	75
35	80
40	80

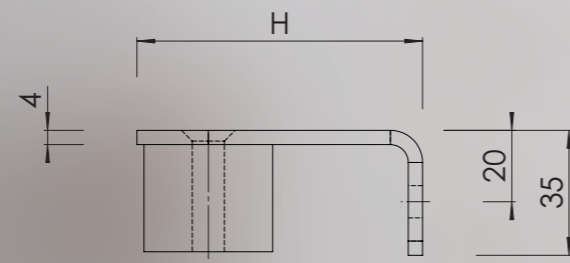
* nach Ihren Angaben
Material: V2A
Systemgriff zum
Selbstanpassen,
Rohre in Wunsch-
länge lieferbar

Befestigungsarten auf Seite 32
Oberfläche fein mattiert
Kombinierbar mit
Winkellaschen WE 40-42
auf Seite 15.

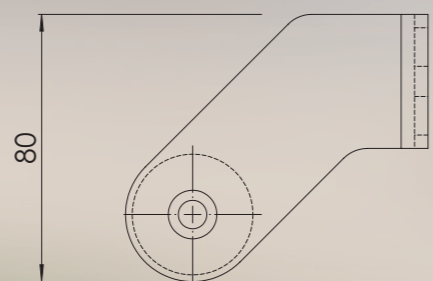
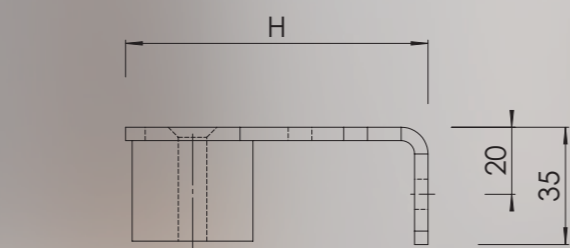
Winkellasche WE40



Winkellasche WE41

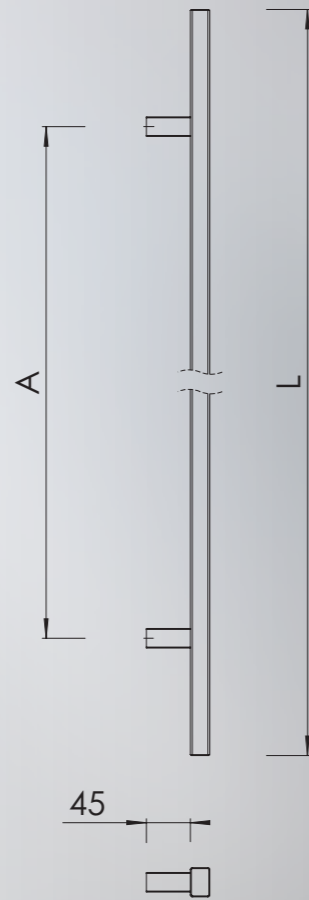


Winkellasche WE42



Türgriffe aus Vierkantmaterial □



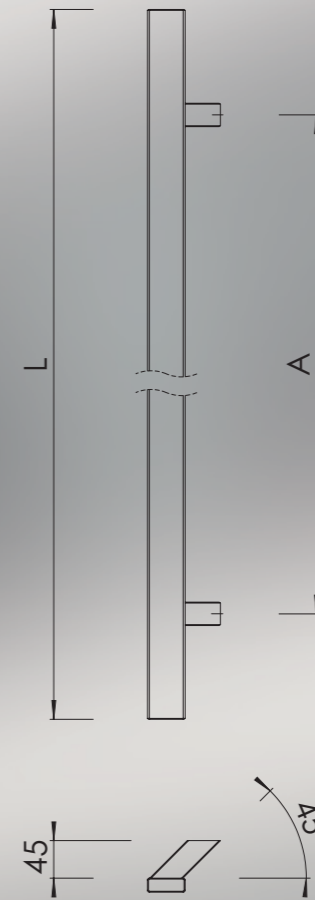


WE 28

	A	L
30x20	*	*
40x10	*	*
40x15	*	*
40x20	*	*
50x10	*	*
50x15	*	*
50x20	*	*

* nach Ihren Angaben
Material: V2A
aus Rechteckprofil

Befestigungsarten auf Seite 32
Oberfläche fein mattiert

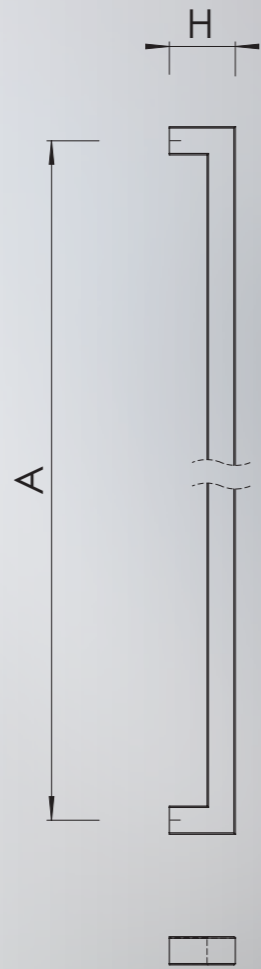


WE 29

	A	L
40x10	*	*
40x15	*	*
40x20	*	*
50x10	*	*
50x15	*	*
50x20	*	*

* nach Ihren Angaben
Material: V2A
aus Rechteckprofil

Befestigungsarten auf Seite 32
Oberfläche fein mattiert

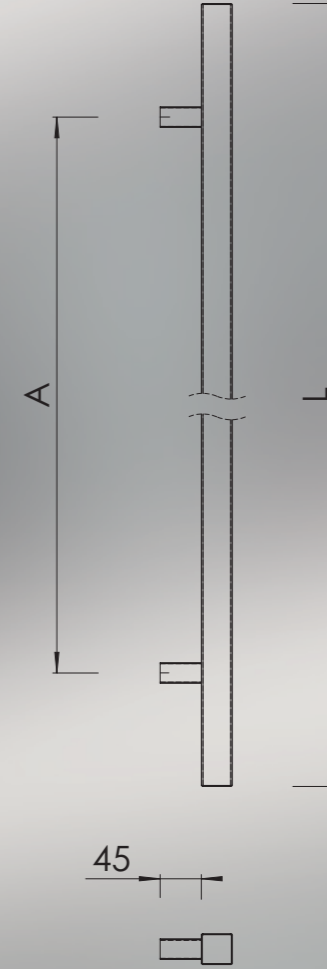


WE 26

□	A	L	H
25x25	*	*	*
30x30	*	*	*
35x35	*	*	*
40x40	*	*	*
30x20	*	*	*
40x20	*	*	*

* nach Ihren Angaben
Material: V2A
aus Quadrat oder
Rechteckprofil

Befestigungsarten auf Seite 32
Oberfläche fein mattiert



WE 37

□	A	L	H
25x25	*	*	70
30x30	*	*	75
35x35	*	*	80
40x40	*	*	85

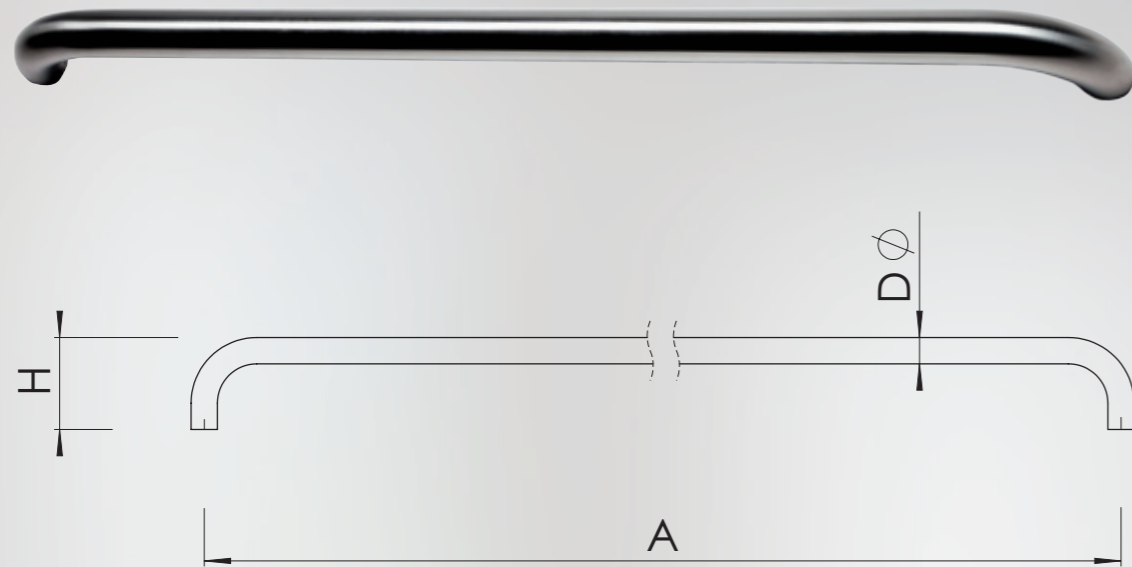
* nach Ihren Angaben
Material: V2A
aus Quadratprofil

Befestigungsarten auf Seite 32
Oberfläche fein mattiert

Rammschutz



WE 50



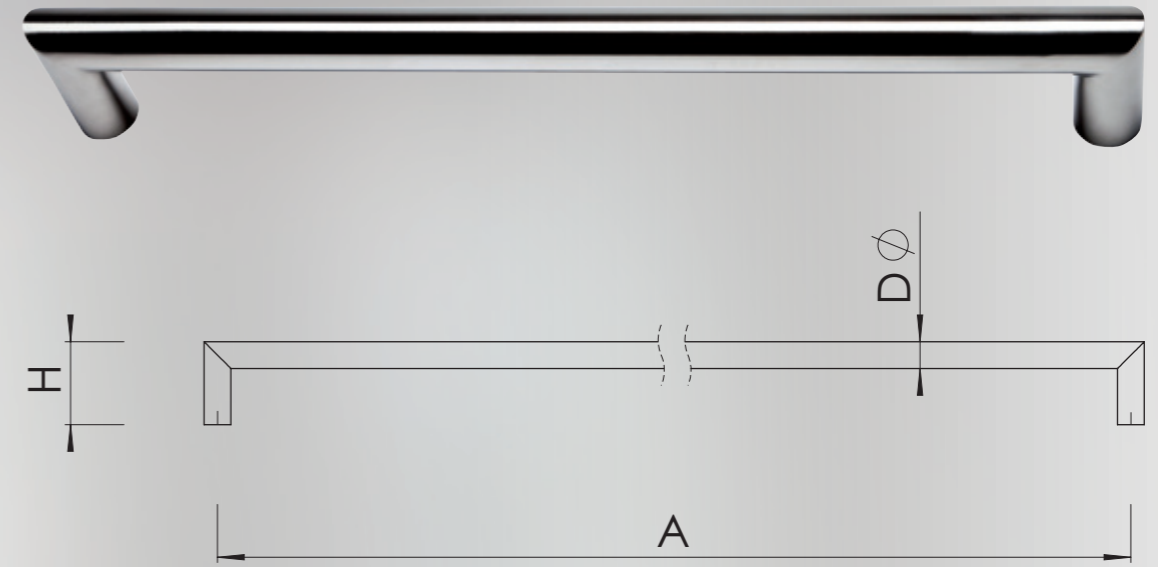
D Ø	A	H
16	*	60
20	*	65
25	*	65
30	*	72
33,7	*	78
40	*	90

* nach Ihren Angaben
Material: V2A

Befestigungsarten auf Seite 32
Oberfläche fein mattiert
Andere Höhen (H) auf Anfrage

Die Griffmodelle WE 7, WE 8, WE 10, WE 25, WE 26, WE 28 und WE 37 können bei waagerechter Montage auch als Rammschutz verwendet werden.

WE 51

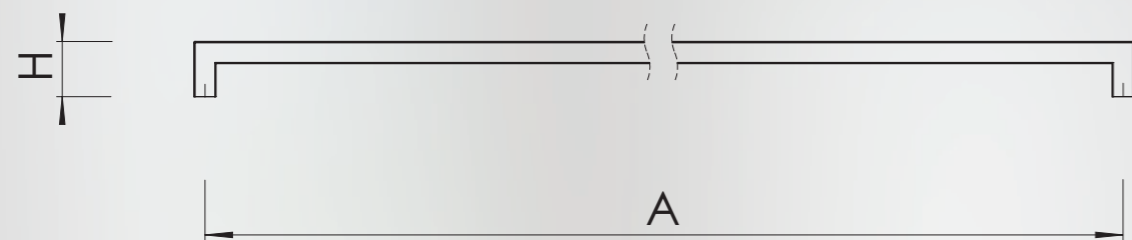


D Ø	A	H
16	*	*
20	*	*
25	*	*
30	*	*
33,7	*	*
35	*	*
40	*	*

* nach Ihren Angaben
Material: V2A

Befestigungsarten auf Seite 32
Oberfläche fein mattiert

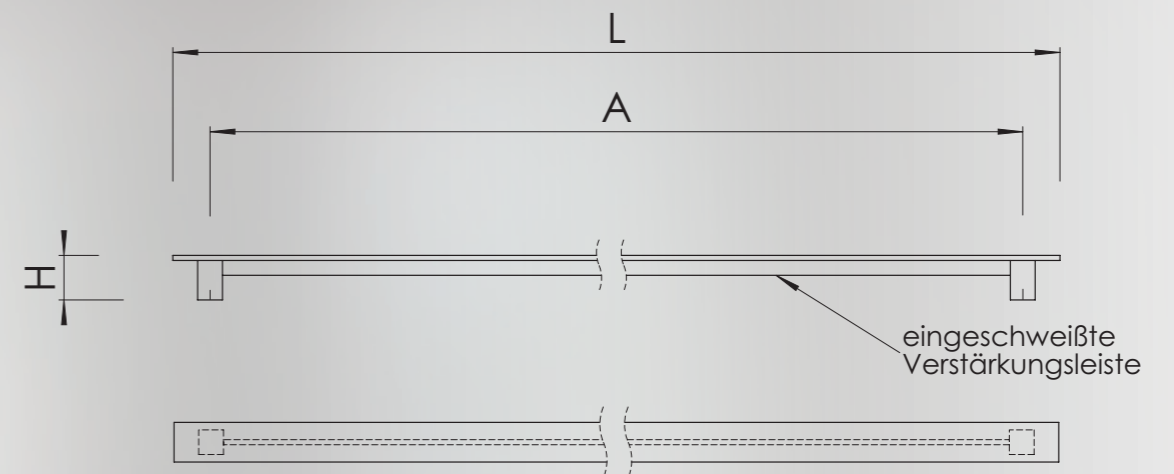
WE 52



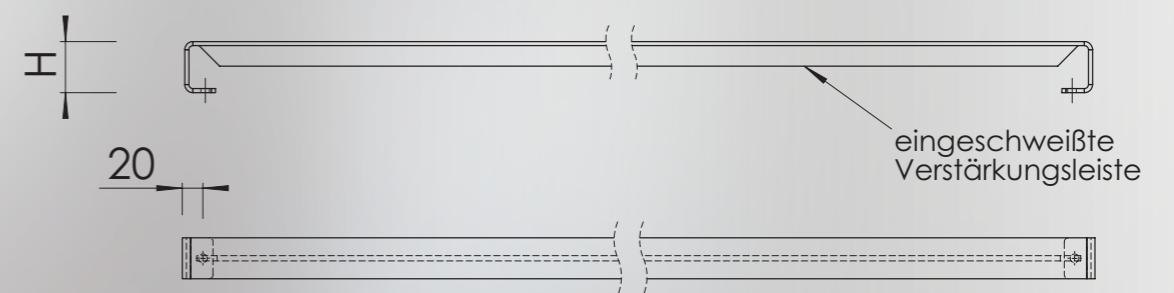
	A	H
20 x 20	*	*
25 x 25	*	*
30 x 20	*	*
40 x 15	*	*
40 x 20	*	*

* nach Ihren Angaben
 Material: V2A
 aus Quadrat- oder Rechteckprofil
 Befestigungsarten auf Seite 32
 Oberfläche fein mattiert

WE 53



Auch mit Winkelaschen lieferbar:



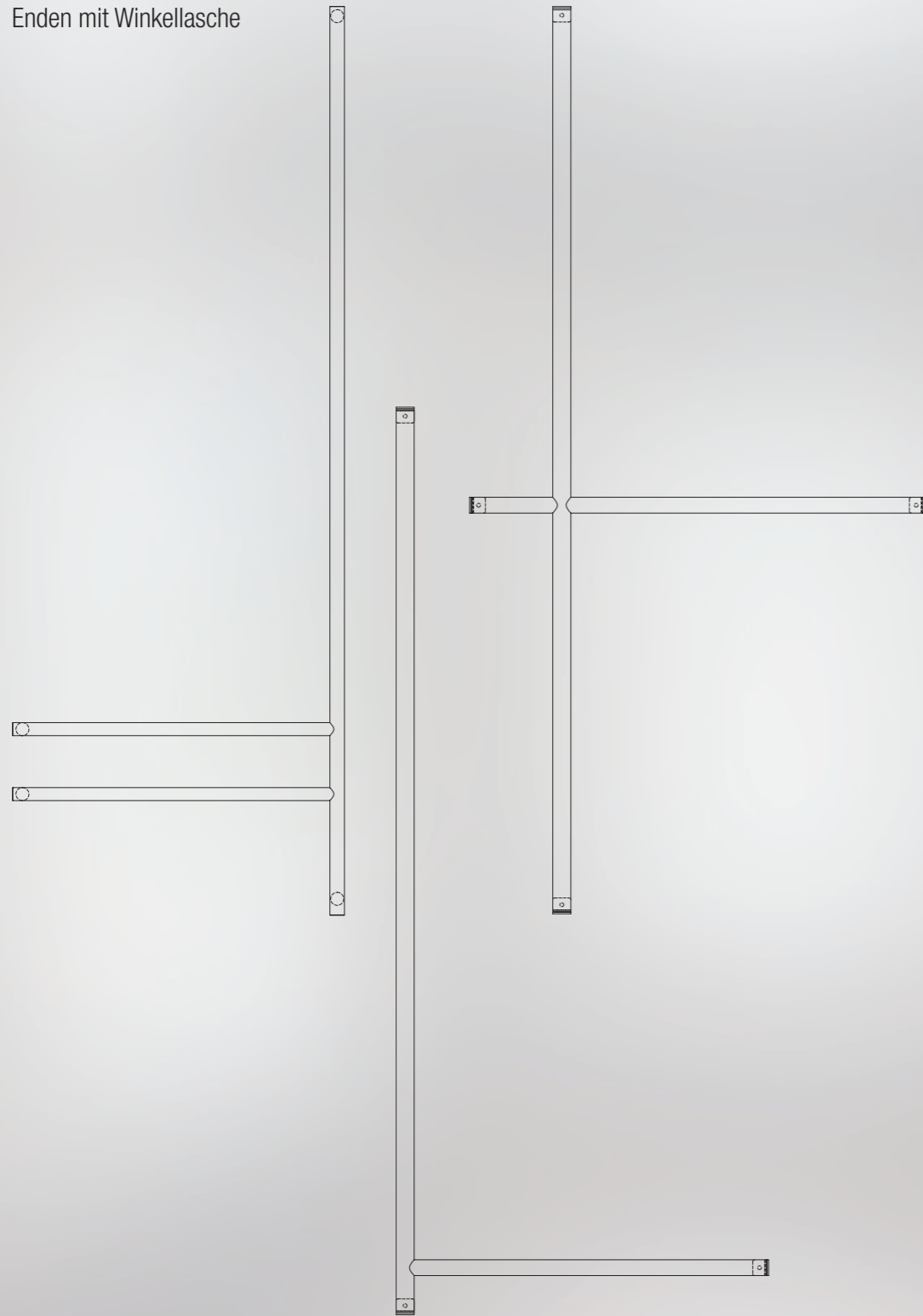
	A	H
40 x 5	*	*
50 x 5	*	*

* nach Ihren Angaben
 Material: V2A aus Flachmaterial
 Befestigungsarten auf Seite 32
 Oberfläche fein mattiert

Die Griffmodelle WE 7, WE 8, WE 10, WE 25, WE 26, WE 28 und WE 37 können bei waagerechter Montage auch als Rammschutz verwendet werden.

Stoßgriffe mit integriertem Rammerschutz

Enden mit Winkelasche



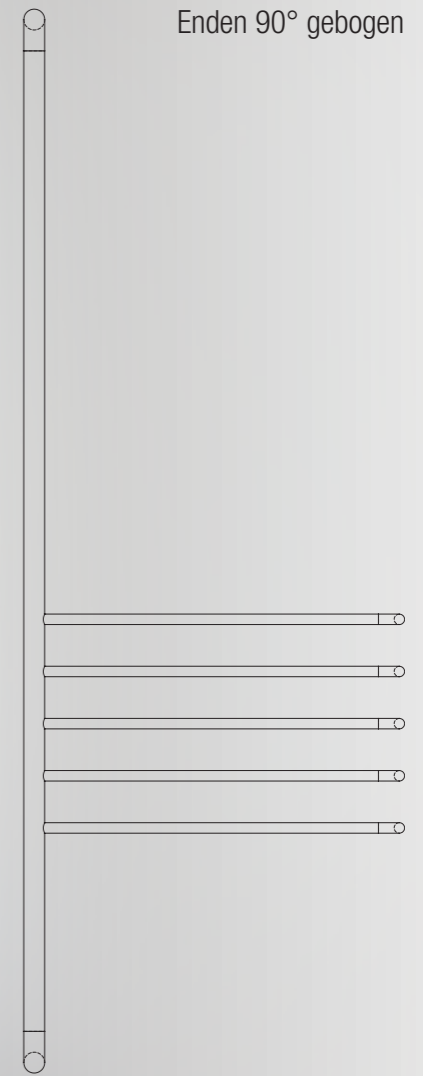
Mögliche Griffstangendurchmesser: 35mm; 40mm
Mögliche Rammerschutzdurchmesser: 25mm; 30mm; 35mm; 40mm

Enden gerade mit Konsolen



Mögliche Griffstangendurchmesser: 35mm; 40mm
Mögliche Rammerschutzdurchmesser: 25mm; 30mm; 35mm; 40mm

Enden 90° gebogen



Pflegetipps für Edelstahlprodukte

Sie haben ein hochwertiges Produkt aus Edelstahl erworben.
Schützen Sie es durch regelmäßige Pflege!
Nur so beugen Sie unerwünschten Korrosionserscheinungen vor, die durch Umwelteinflüsse und nutzungsbedingte Verunreinigungen verursacht werden.

FLUGROST ist daher auch kein Reklamationsgrund!

Regelmäßige Pflege beugt Ablagerungen vor. Sie bewahrt den Glanz und erhöht die Lebensdauer.

Auch Flecken und Verkrustungen sind mühelos zu entfernen.
Die Reinigung erfolgt nach Gebrauch oder Verschmutzung, im Außenbereich abhängig von Umwelteinflüssen.

Richtig gepflegt

Immer in Schleif-/Bürstrichtung wischen. Ein weiches Tuch aus Leder, Kunststoffvlies oder Mikrofaser ist ideal. Mustergewalzte Oberflächen mögen weiche Nylonbürsten.

Je nach Bedarf anwenden:

Spülmittel, Edelstahlreiniger-/Pflegepolitur
Wasser mit etwas Essig/Zitronensaft
chloridfreie Allzweck-/Fensterreiniger, organische Lösemittel

Falsch behandelt

Nie kreisförmig reiben.

Nicht anzuwenden sind:

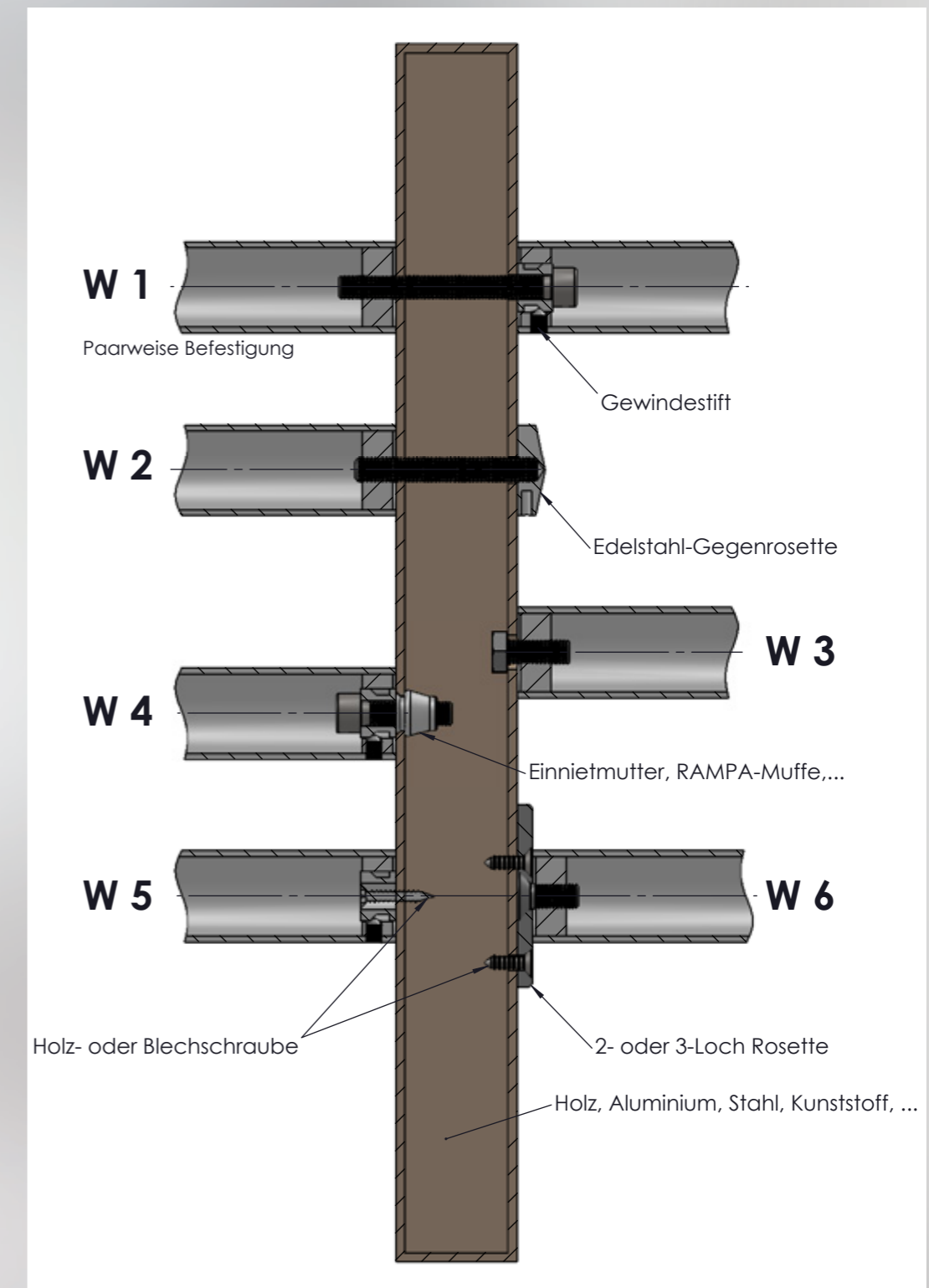
Stahlwolle-/bürste, harte oder kratzende Schwämme/Bürsten

Scheuer- oder Silberputzmittel

Zementschleierentferner

Reiniger mit Salzsäure, Aktivchlor oder Chlorbleichlauge (Korrosionsgefahr)

Unsere Befestigungsarten:



Werding Edelstahlbeschläge GmbH & Co. KG
Maschweg 79
49324 Melle

Telefon: (0 54 22) 37 40
Telefax: (0 54 22) 4 91 53

E-Mail: info@werding.de
Web: www.werding.de

